



SERVICES CULTURE ÉDITIONS  
RESSOURCES POUR  
L'ÉDUCATION NATIONALE

**Ce document a été numérisé par le CRDP de Clermont-Ferrand  
pour la  
Base Nationale des Sujets d'Examens de l'enseignement professionnel**

Ce fichier numérique ne peut être reproduit, représenté, adapté ou traduit sans autorisation.

**CAP**  
**Menuisier Fabricant de Menuiserie, Mobilier et Agencement**  
**Session JUIN 2013**

**Epreuve EP2 : Fabrication d'un ouvrage de menuiserie, mobilier ou agencement.**

Epreuve pratique - coefficient 8 - durée : 16h00

## **DOSSIER TECHNIQUE**

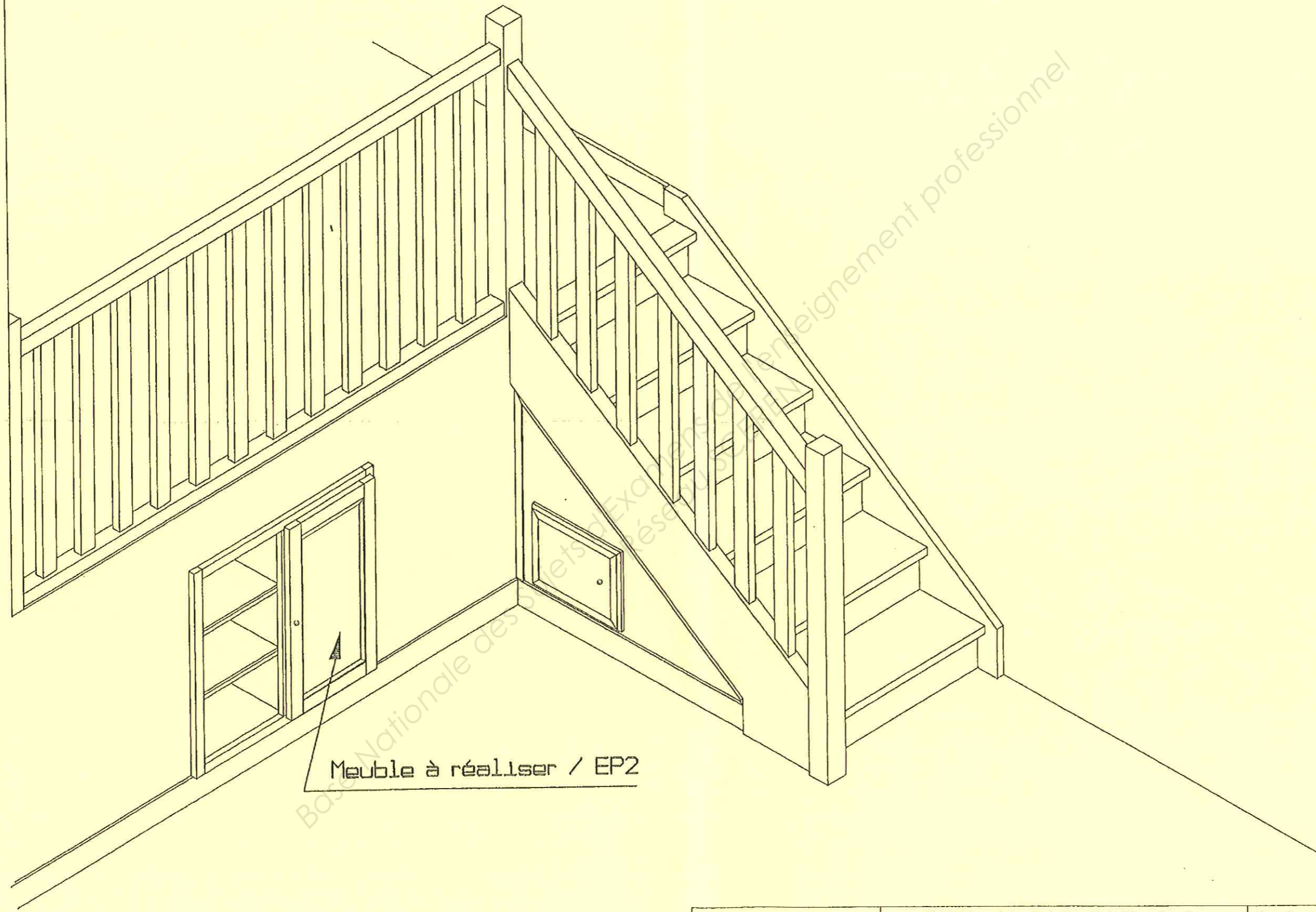
Dossier Technique : MEUBLE A ENCASTRER

DT : 1/7 à DT : 7/7

- ✓ Vue d'ensemble page DT : 1/7
- ✓ Perspective du meuble page DT : 2/7
- ✓ Ossature en médium – vue de face page DT : 3/7
- ✓ Coupes AA – BB – CC page DT : 4/7
- ✓ Vue éclatée de l'ossature page DT : 5/7
- ✓ Vue éclatée du cadre page DT : 6/7
- ✓ Section EE – assemblage d'angle de la porte page DT : 7/7

PILOTAGE NATIONAL	CAP Menuisier Fabricant de Menuiserie, Mobilier et Agencement	Session JUN 2013	Page de garde
Epreuve : EP2 -- Fabrication d'un ouvrage de menuiserie, mobilier ou agencement		Durée : 16h00	Coef : 8

DOSSIER TECHNIQUE

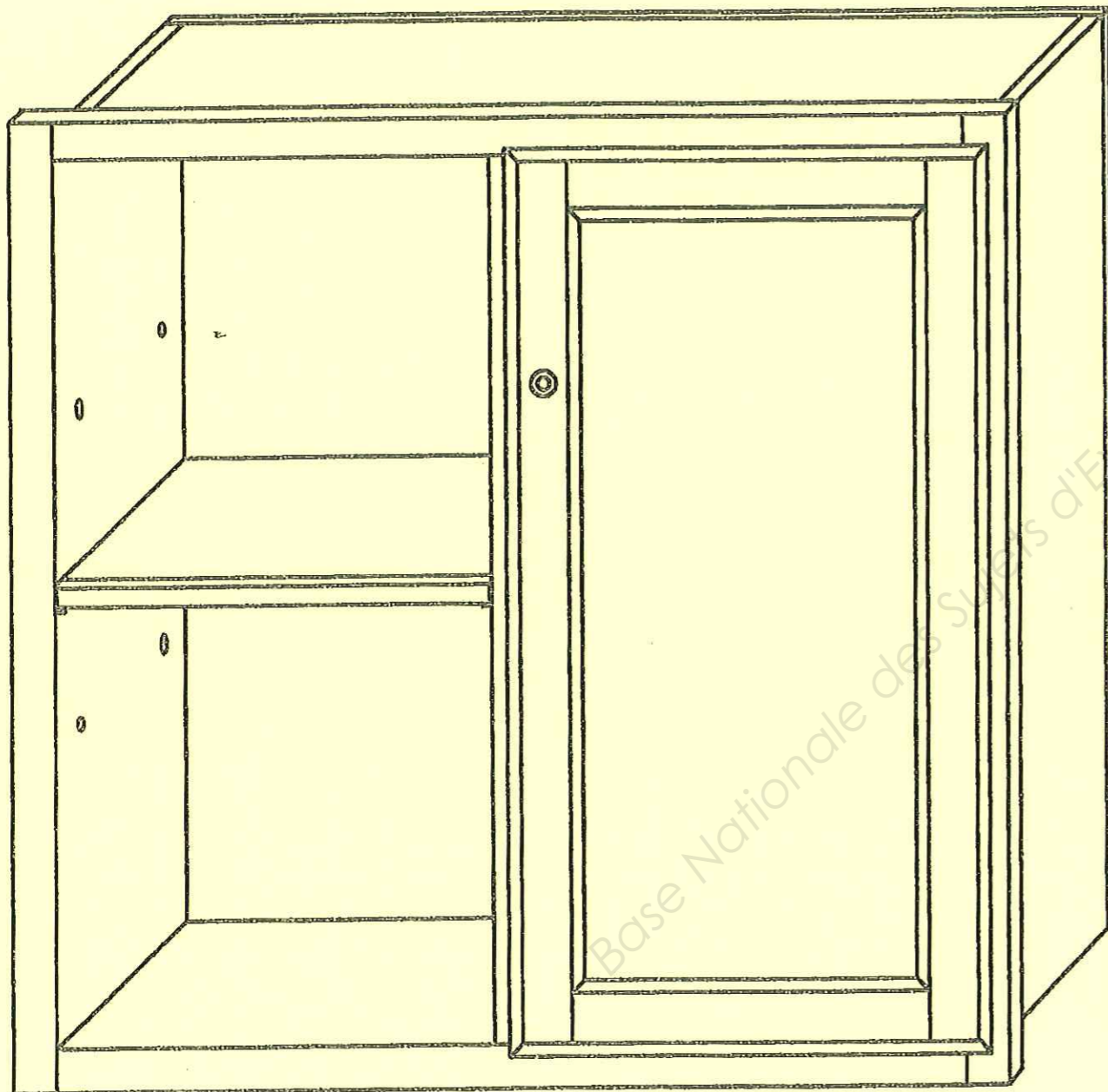


Meuble à réaliser / EP2

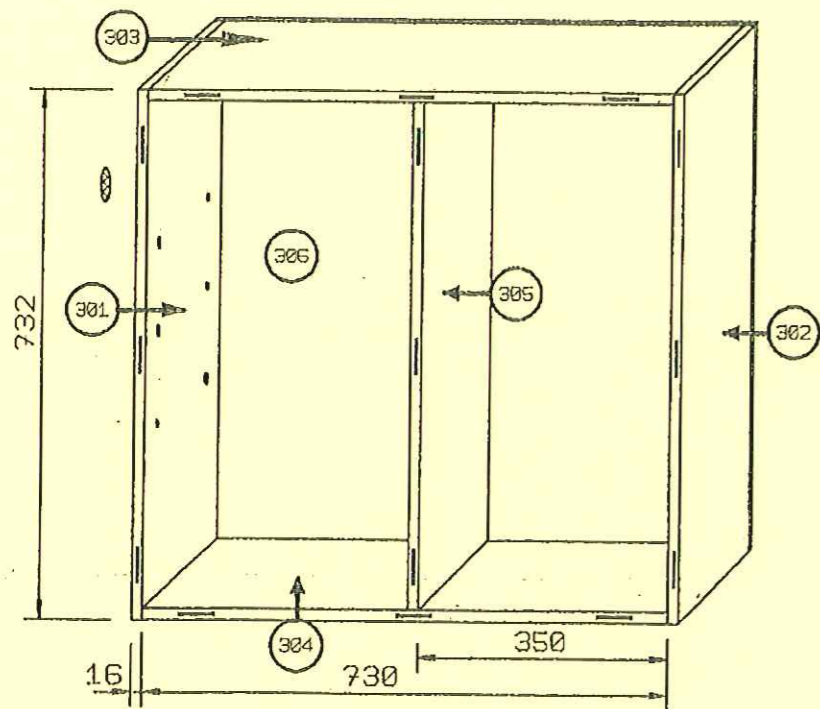
PILOTAGE NATIONAL	CAP Menuisier Fabricant de Menuiserie, Mobilier et Agencement	Session JUN 2013	Page DT 1/7
Épreuve : EP2 – Fabrication d'un ouvrage de menuiserie, mobilier ou agencement		Durée : 16h00	Coef : 8

## PRESENTATION DE LA FABRICATION

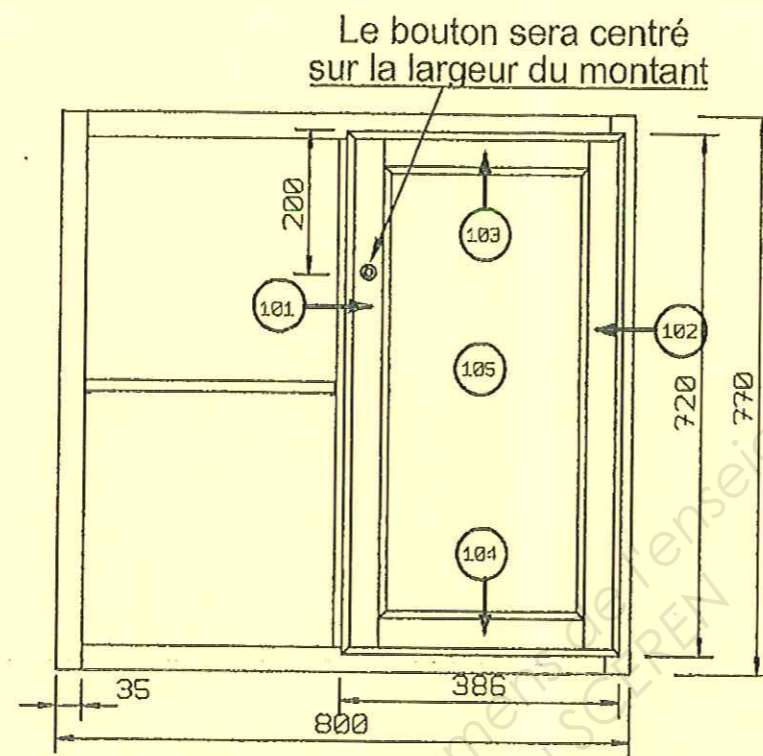
Dans le projet de rénover une maison de campagne,  
votre chef d'atelier vous demande de réaliser ce meuble  
pour agencer le dessous de l'escalier.



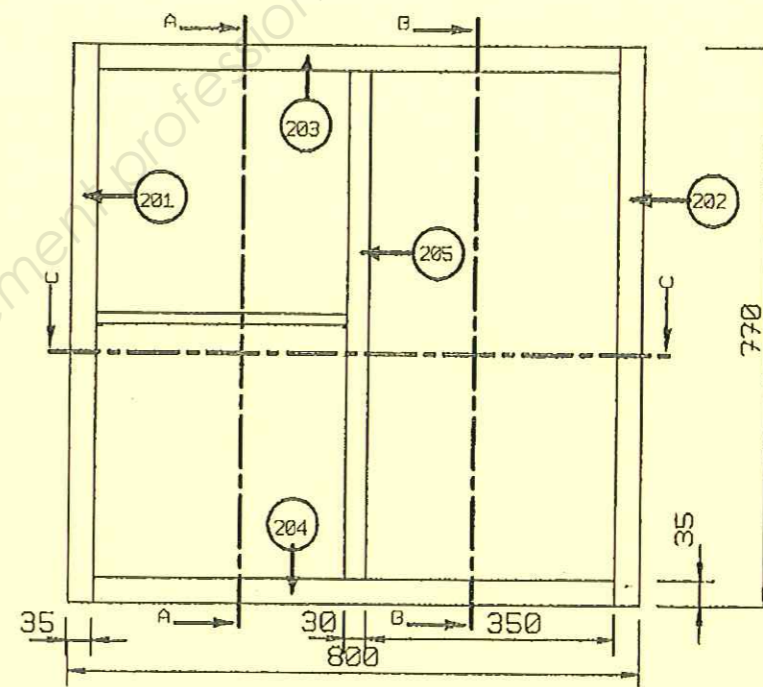
PILOTAGE NATIONAL	CAP Menuisier Fabricant de Menuiserie, Moblier et Agencement	Session JUN 2013	Page DT 2/7
Épreuve : EP2 – Fabrication d'un ouvrage de menuiserie, mobilier ou agencement		Durée : 16h00	Coef : 8



OSSATURE MEDIUM

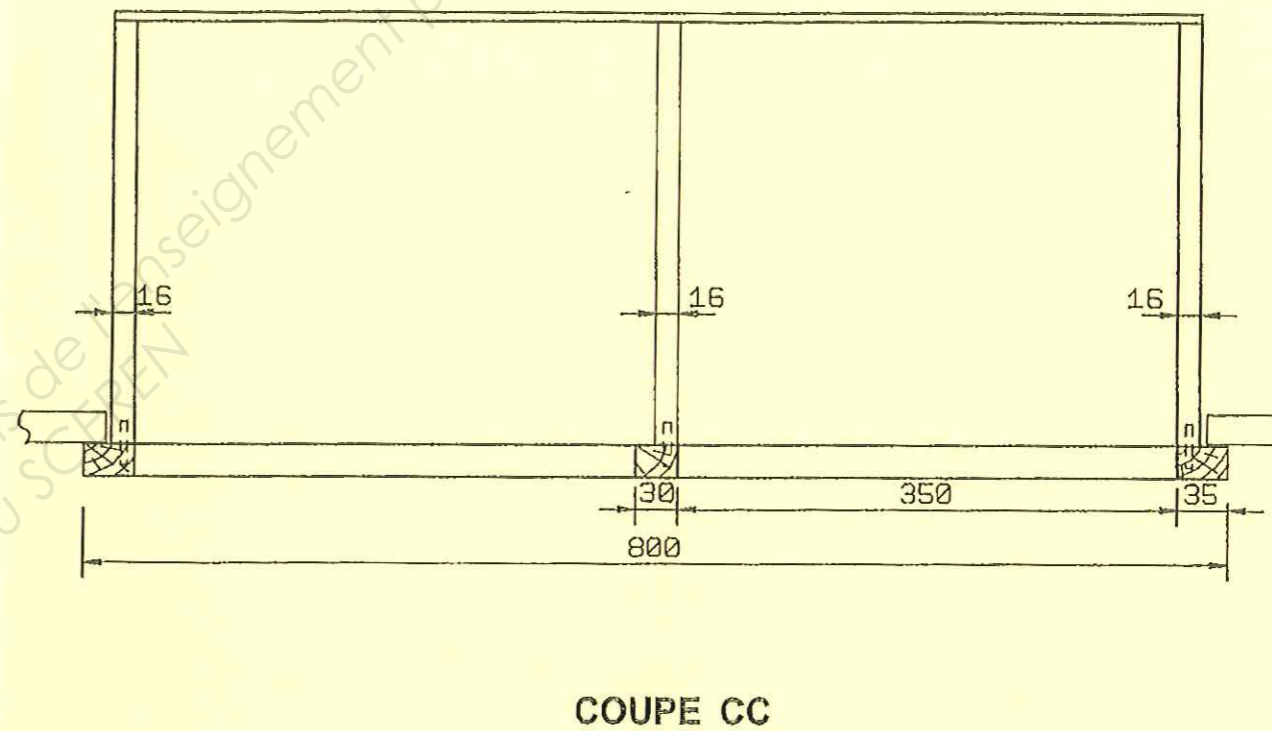
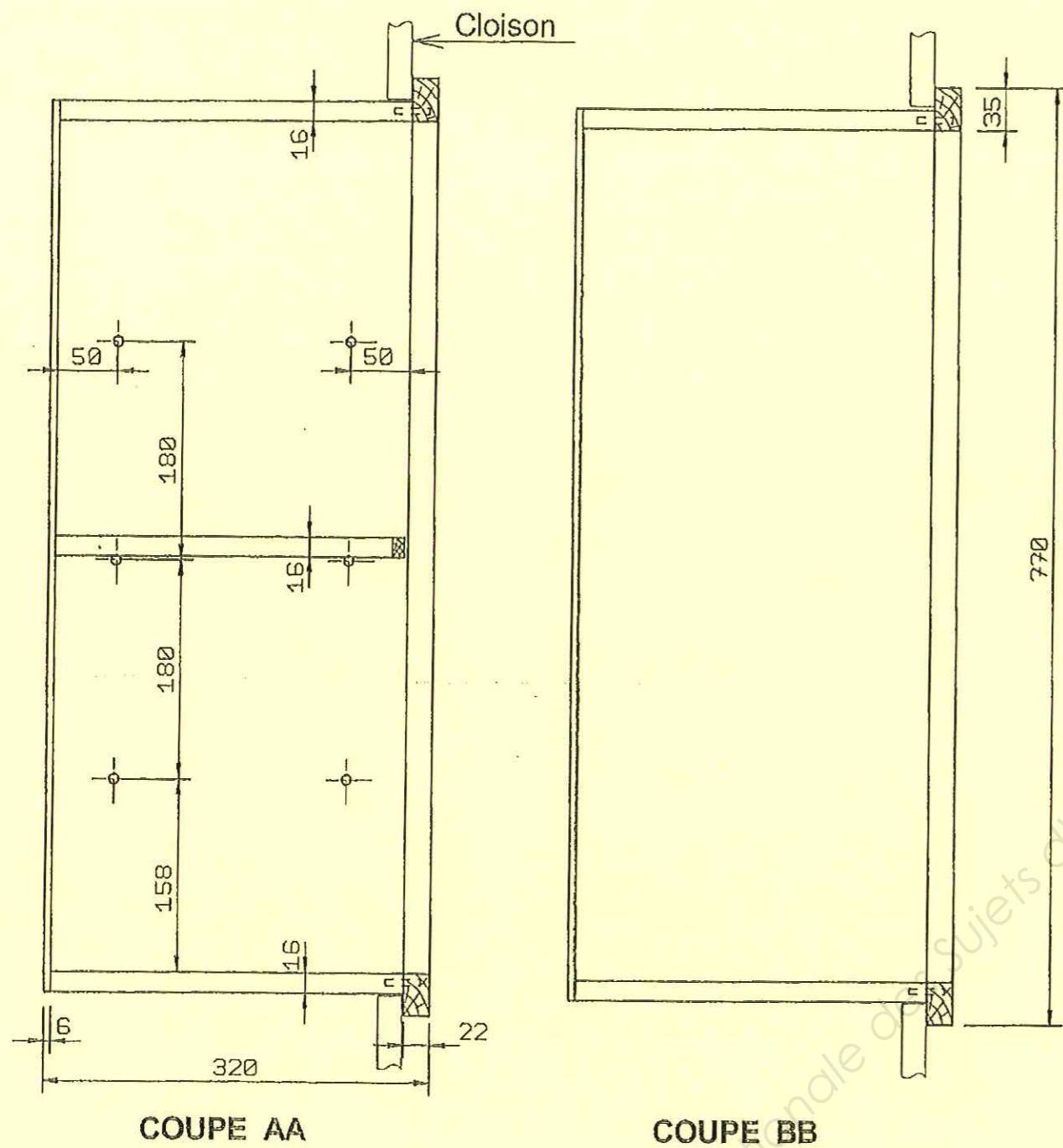


VUE DE FACE

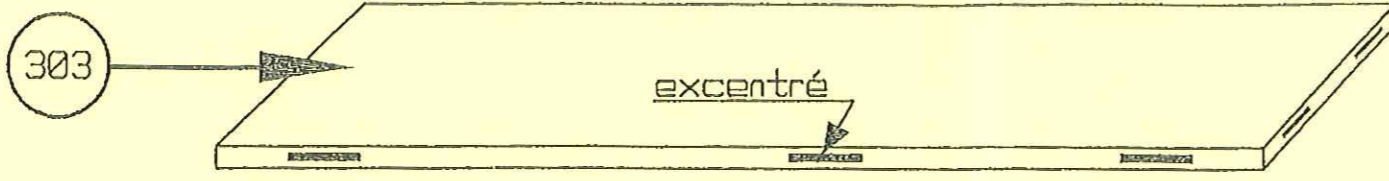


Base Nationale des Sujets d'Examens de l'Enseignement Professionnel

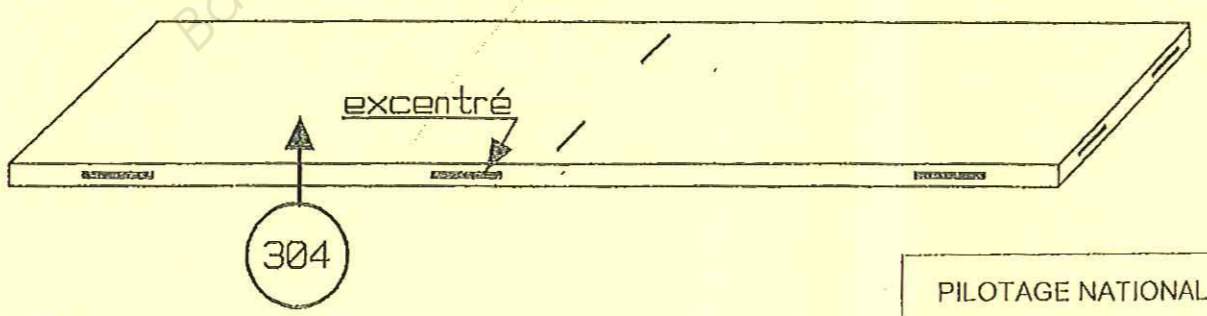
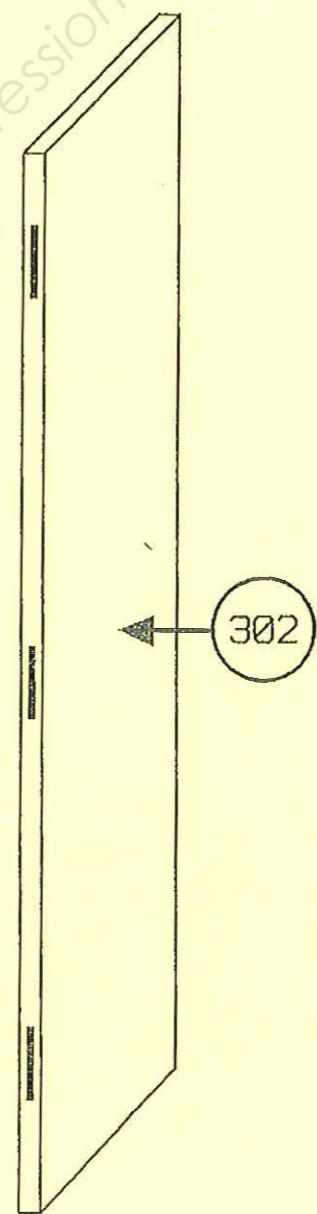
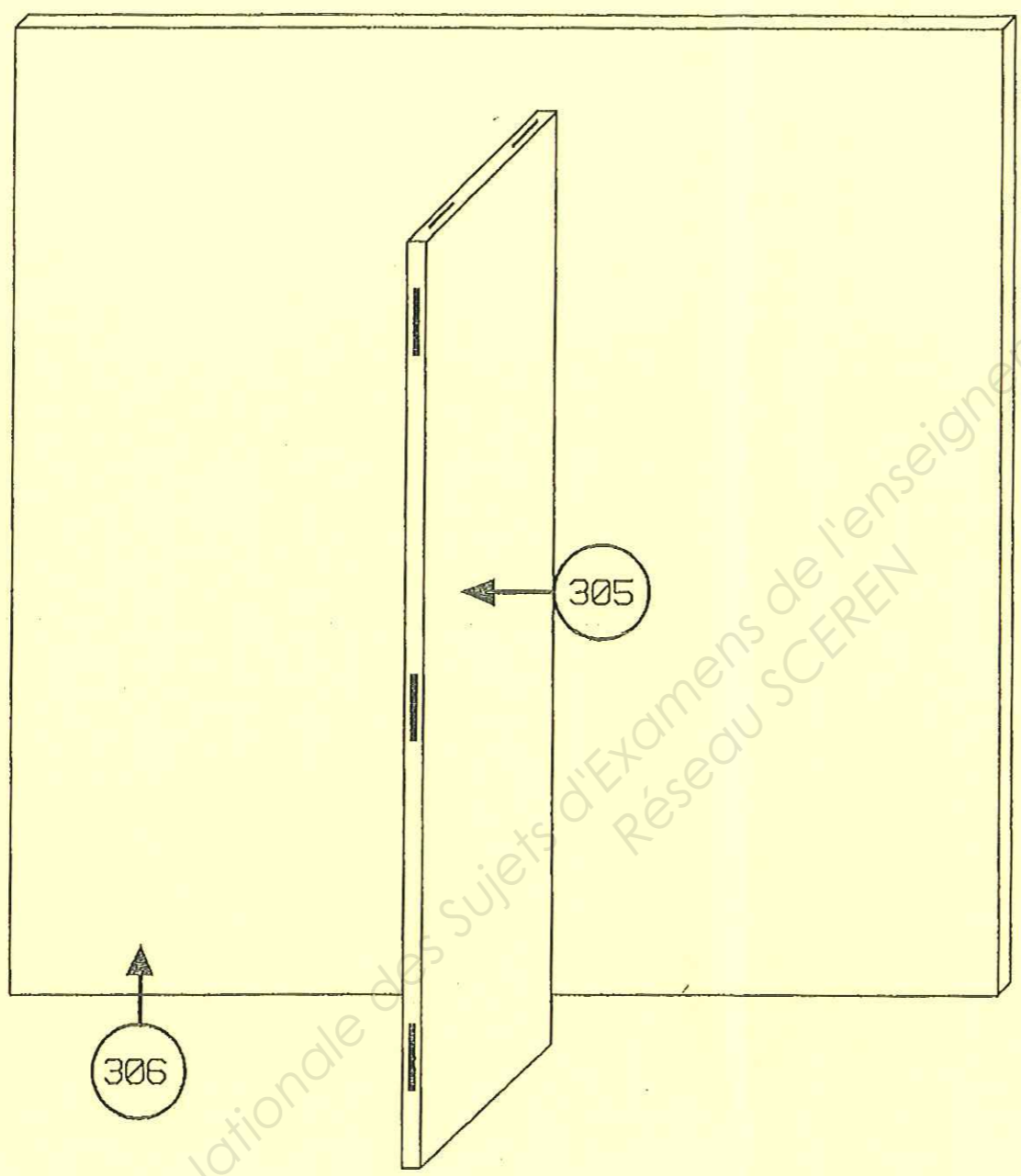
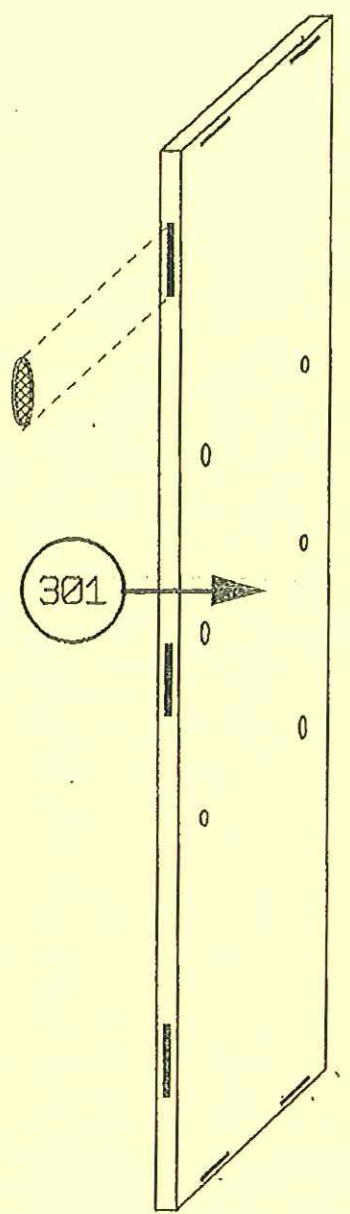
PILOTAGE NATIONAL	CAP Menuisier Fabricant de Menuiserie, Mobilier et Agencement	Session JUN 2013	Page DT 3/7
Épreuve : EP2 -- Fabrication d'un ouvrage de menuiserie, mobilier ou agencement		Durée : 16h00	Coef : 8



PILOTAGE NATIONAL	CAP Menuisier Fabricant de Menuiserie, Mobilier et Agencement	Session JUN 2013	Page DT 4/7
Épreuve : EP2 – Fabrication d'un ouvrage de menuiserie, mobilier ou agencement		Durée : 16h00	Coef : 8

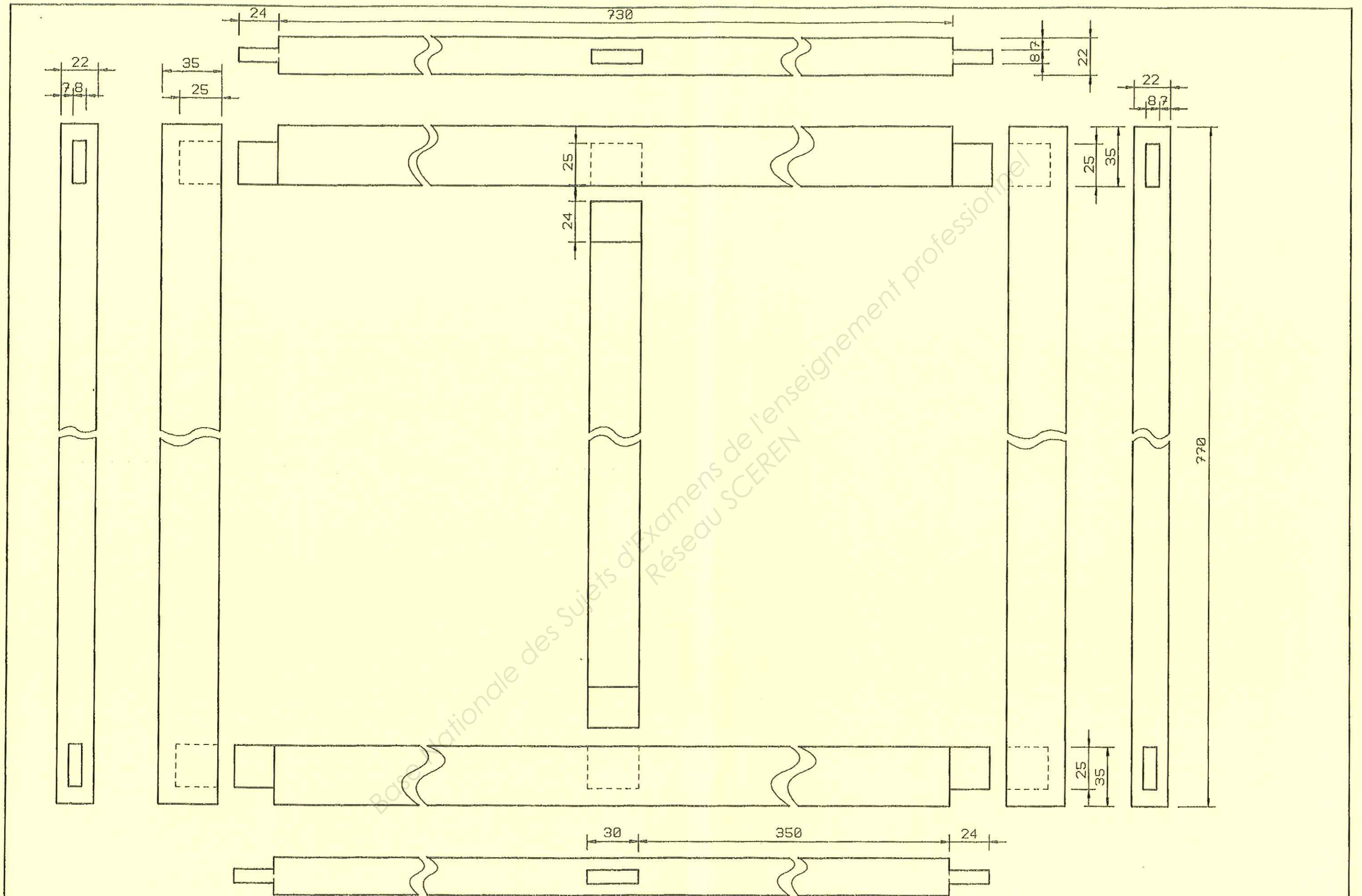


Pour éviter les assemblages du montant intermédiaire du cadre les fraisages seront excentrés.



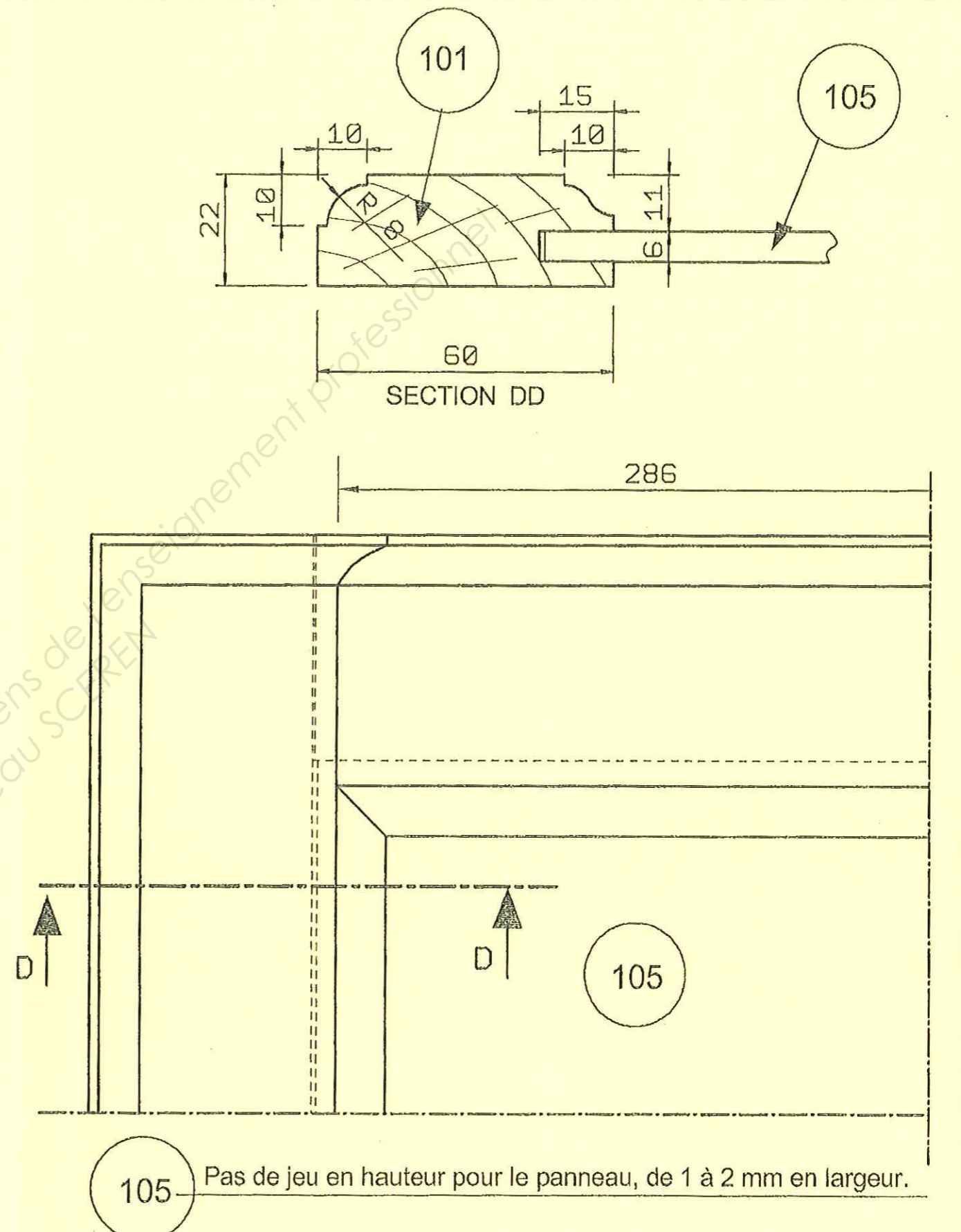
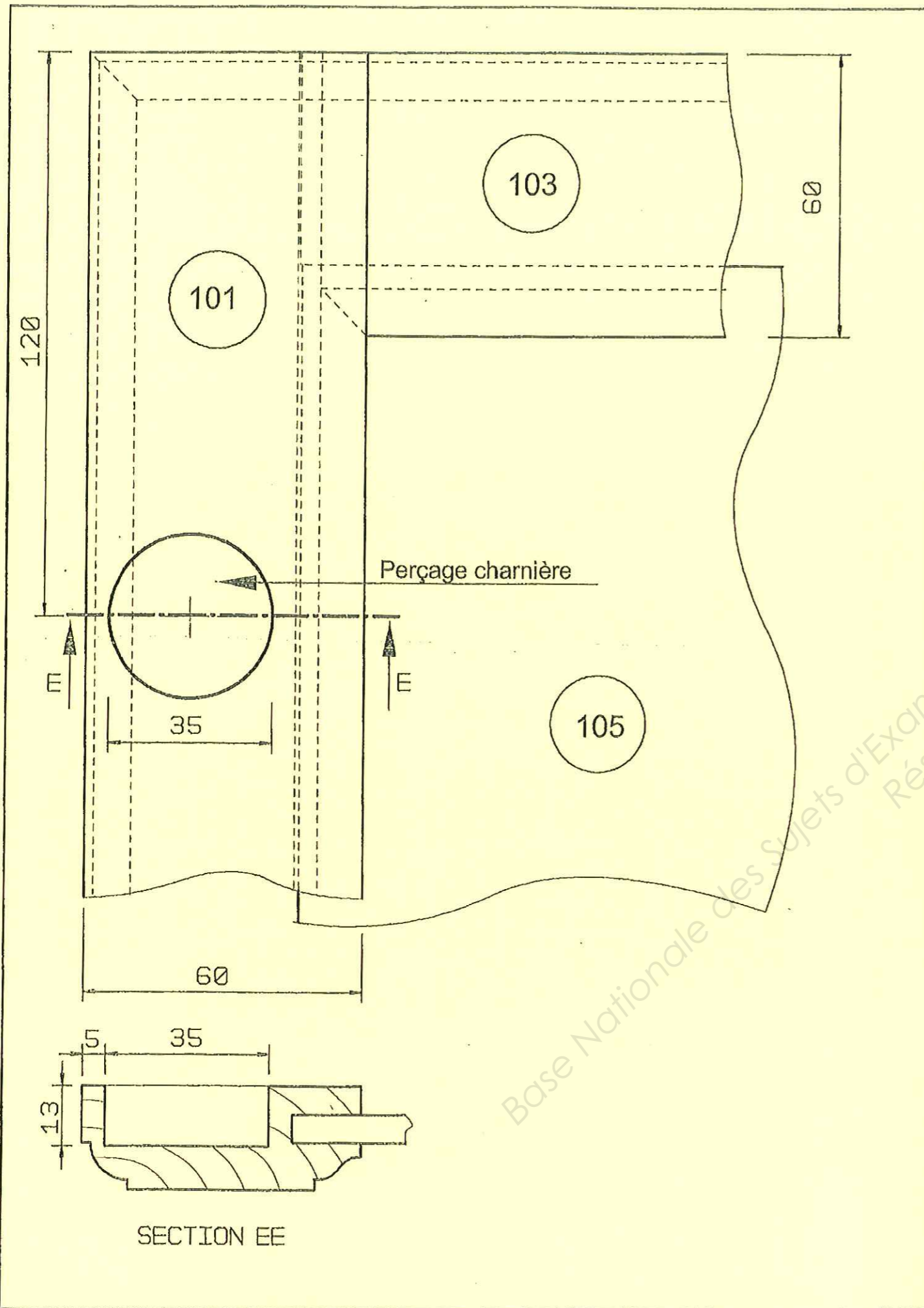
Base Nationale des Sujets d'Examens de l'enseignement professionnel  
Réseau SCEREN

PILOTAGE NATIONAL	CAP Menuisier Fabricant de Menuiserie, Mobilier et Agencement	Session JUN 2013	Page DT 5/7
Épreuve : EP2 -- Fabrication d'un ouvrage de menuiserie, mobilier ou agencement		Durée : 16h00	Coef : 8



PILOTAGE NATIONAL	CAP Menuisier Fabricant de Menuiserie, Mobilier et Agencement	Session JUN 2013	Page DT 6/7
Épreuve : EP2 – Fabrication d'un ouvrage de menuiserie, mobilier ou agencement		Durée : 16h00	Coef : 8





### ASSEMBLAGE D'ANGLE DE LA PORTE

PILOTAGE NATIONAL	CAP Menuisier Fabricant de Menuiserie, Mobilier et Agencement	Session JUN 2013	Page DT 7/7
Épreuve : EP2 – Fabrication d'un ouvrage de menuiserie, mobilier ou agencement		Durée : 16h00	Coef : 8